

# ODTAHY SPALIN - KLASICKÉ TURBOKOTLE

Firma Thermona dodává systémy odkouření v několika typových provedeních. V provedení koaxiálním, kde se používá průměr 100 mm (125mm) pro vnější sací trubku a 60 mm (80mm) pro výdechovou vnitřní a v provedení odděleném 2x80mm. Maximální délky odkouření (viz. níže) se zkracují vložení 90° kolena o 0,75 m a při vložení 45° kolena o 0,50 m. Odkouření u klasických „TURBO“ kotlů musí být spádováno směrem toku kondenzátu od kotle, tj. tak, aby kondenzát vytékal ven do okolního prostředí. Spád by měl být se sklonem 1% směrem od kotle. Systém odkouření „TURBO“ kotlů musí být vybaven komponentem pro odvod kondenzátu. Vývod kondenzátu musí být otevřen a napojen na potrubí se zavodněným sifonem.

## ODKOUŘENÍ Ø 60/100 - HORIZONTÁLNÍ

MAX. DÉLKY ODTAŤŮ SPALIN KOTLŮ THERM V PŘÍKROVĚ „TURBO“ (m)	
SPOTŘEBIČ	60/100 horizont.
THERM PRO 14 TX, TXZ, TKX	3
THERM 20 TLX, TLXZ, TCX	3
THERM 20 TLXE, TLXZE, TCXE	3
THERM 23 TCL	3
THERM 28 TLX, TLXZ, TCX	3
THERM 28 TKZA*	3

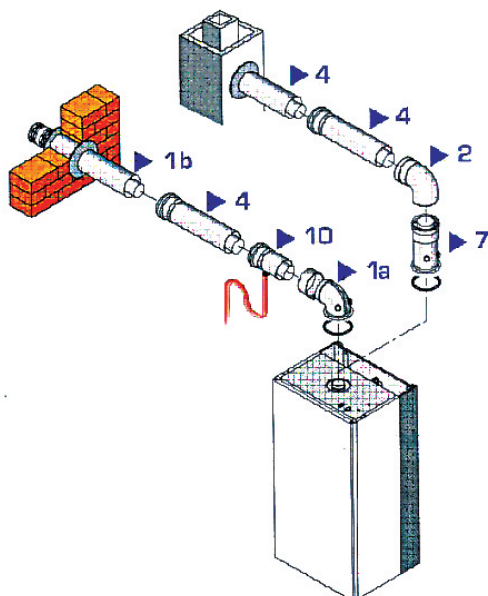
- max. tlak. ztráta odkouření 80Pa
- sklon 1% směrem od kotle

- zkracování max. délky kolenním:
  - ➔ 90° = 0,75 m
  - ➔ 45° = 0,50m

\* bez clonky

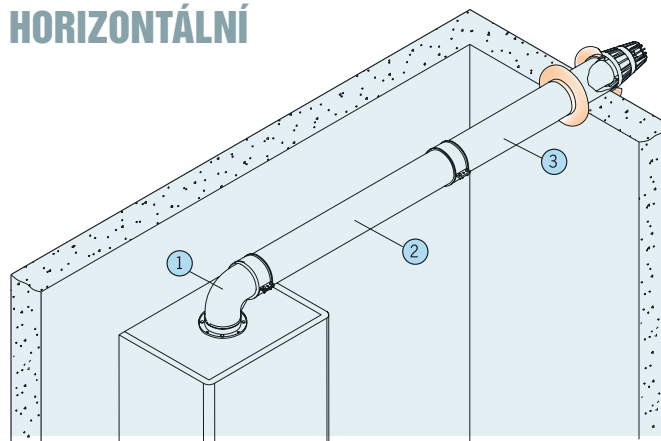
Typ dílu odtahu Ø 80/100 mm	Tlak ztráta (Pa)
základní sada l = 1000	43
Prodloužení l = 1000	18
Koleno 90°	16
Koleno 45°	8
Příruba ke komínku	15
Komínek	21
Koncové trubky (sání nebo výdech)	25

## PŘÍKLADY INSTALACE



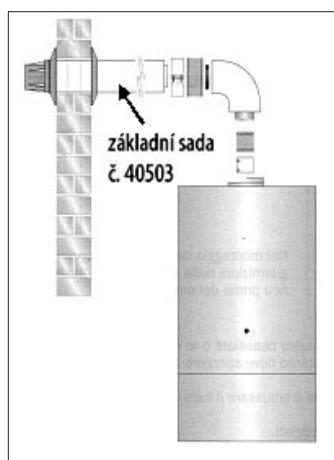
- 1a+1b – základní sada odkouření 60/100 (skl.č. 28221)
- 1a – koleno s přírubou 60/100 (skl.č. 27486)
- 10 – vsuvka s odvodem kondenzátu (skl.č. 25429)
- 4 – trubka souosá 60/100 (skl.č.27636) 1m
- 7 – příruba vertikální 60/100 (skl.č.21057)
- 2 – koleno 60/100 (skl.č.27478) 90 st.

## ODKOUŘENÍ Ø 60/100 - HORIZONTÁLNÍ



- 1 + 3 - základní sada odkouření 60/100 (skl.č. 28221)  
2 - trubka sousosá 60/100 1m (skl.č.27636)

### ODKOUŘENÍ KOTLE 28 TKZA 60/100



Kotle 28TKZA jsou uzpůsobeny na použití tzv. násuvného systému odkouření (40503). Pro použití klasického, přírubového odkouření (příklady zapojení výše) je nutné použít redukční přírubu skl. č. 43429 (na obrázku).

## ODKOUŘENÍ Ø 60/100 - VERTIKÁLNÍ

DÉLKY ODTAHŮ SPALIN KOTLŮ THERM V PŘÍRUBOVÉM PŘÍRUBOVÉM „TURBO“ (m)	
SPOTŘEBIČ	60/100 vertik.
THERM PRO 14 TX, TXZ, TKX	2,7
THERM 20 TLX, TLXZ, TCX	2,7
THERM 20 TLXE, TLXZE, TCXE	2,7
THERM 23 TCL	3
THERM 28 TLX, TLXZ, TCX	2,7
THERM 28 TKZA*	2,7

\* Bez clonky

Odvod kondenzátu zapojit přes zápachovou uzávěrku dále do odpadu.

- max. tlak. ztráta odkouření 80Pa
- komponenty pro odvod kondenzátu

#### Nutnost instalace odvaděče kondenzátu!

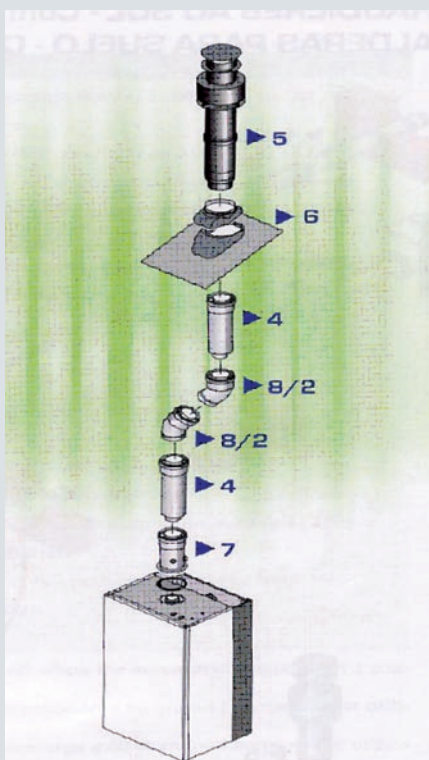


Vertikální skl.č. 24663

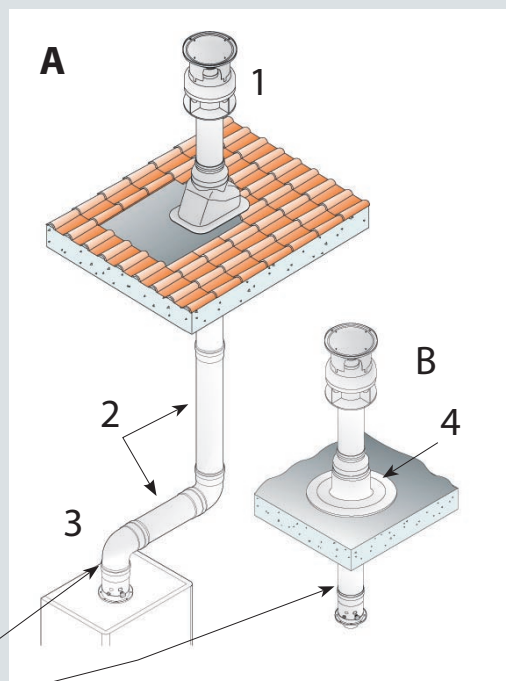


Horizontální skl.č. 25429

## PŘÍKLADY INSTALACE



- 5 – komínek střešní 60/100 (skl.č. 20305)
  - 6 – průchodka střechou šikmá (skl.č. 28014)
  - 4 – trubka souosá 60/100 (skl.č. 27636) 1m
  - 8/2 – koleno 60/100 (skl.č. 23139) 45 st.
  - 7 – příruba vertikální 60/100 (skl.č. 21057)
- instalovat odvod kondenzátu! (24663)**

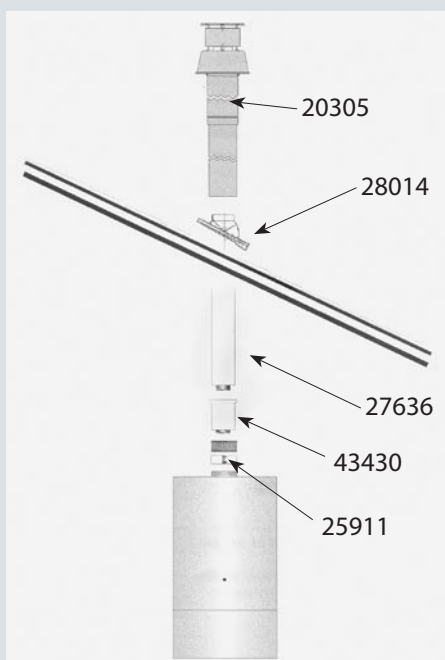


**instalovat odvod kondenzátu! (24663)**

A – instalace na šikmé střeše  
B – instalace na ploché střeše

- 1 – komínek střešní 60/100 (skl.č. 20305)
- 2 – trubka souosá 60/100 (skl.č. 27636) 1m
- 3 – koleno (skl.č. 27478)
- 4 – průchodka střechou (skl.č. 20363)

## ODKOUŘENÍ 28 TKZA 60/100 - VERTIKÁLNÍ



Kotle 28TKZA jsou uzpůsobeny na použití tzv. násuvného systému odkouření (40503). Pro použití klasického, přírubového odkouření (příklady zapojení výše) je nutné použít redukční přírubu skl. č. 43429.

## ODKOUŘENÍ 2 X 80 – SÁNÍ / VÝDECH

MAXIMÁLNÍ DÉLKY ODKOUŘENÍ	
SPOTŘEBIČ	2x80
	horizont. i vertik.
THERM PRO 14 TX, TXZ, TKX	12 (součet sání+výdech)
THERM 20 TLX, TLXZ, TCX	2 x 10
THERM 20 TLXE, TLXZE, TCXE	12 (součet sání+výdech)
THERM 23 TCL	20 (max.dl.1 trubky 10m!)
THERM 28 TLX, TLXZ, TCX	2 x 10
THERM 28 TKZA	1 – 6 clonka prům 45mm 6 – 17,3 bez clonky (součet sání+výdech)
THERM D 50 FT	2 x 3

- max. tlak. ztráta odkouření 80Pa
- klas. kotle sklon 1% směrem od kotle
- vložit komponenty pro odvod kondenzátu!

TLAKOVÉ ZTRÁTY JEDNOTLIVÝCH KOMPONENTŮ	
Typ dílu odtahu ø 80 mm	Tlak ztráta (Pa)
Trubka zdvojená	28
Prodloužení l = 1000 mm	35
Koncová trubka l = 500 mm - výdech	10
Koncová trubka l = 500 mm - sání	15
Koleno 90° (R = 1,2 D)	14
Koleno 45° (R = 1,2 D)	7,0
Koleno 90° (R = D)	4,0
Komínek	21
Rozdělovač	22
Díl pro odvod kondenzátu	10

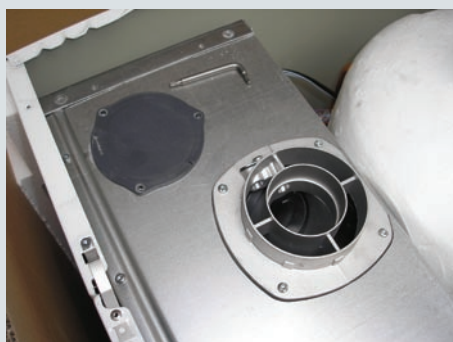
Standardně se k rozdělení na systém 2x80 mm používá tzv. rozdělovač. THERM 28 TKZA však tento rozdělovač nepotřebuje!

**K rozdělení na systém 2x80 je nutné použít redukci skl.č. 41647 (viz. obr. níže)**



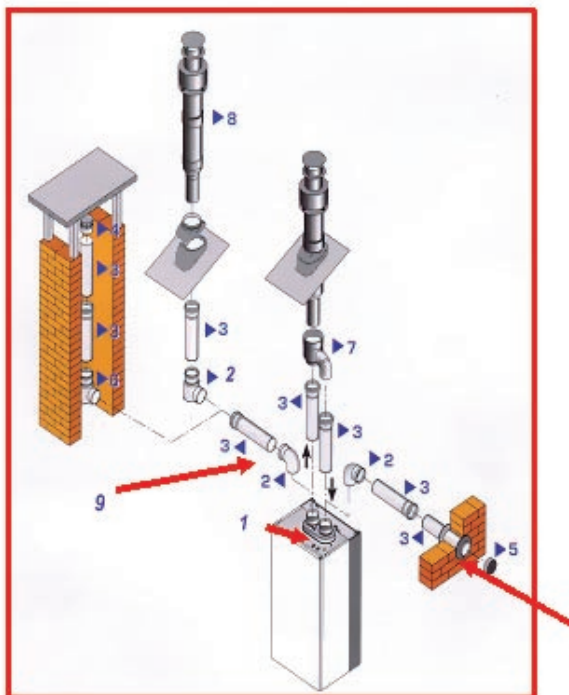
Therm 28 TKZA– redukce k rozdělení na 2 x 80 (černá příruba je součástí kotle)

### Způsob rozdělení odkouření na systém 2x80 u kotlů 28 TKZA



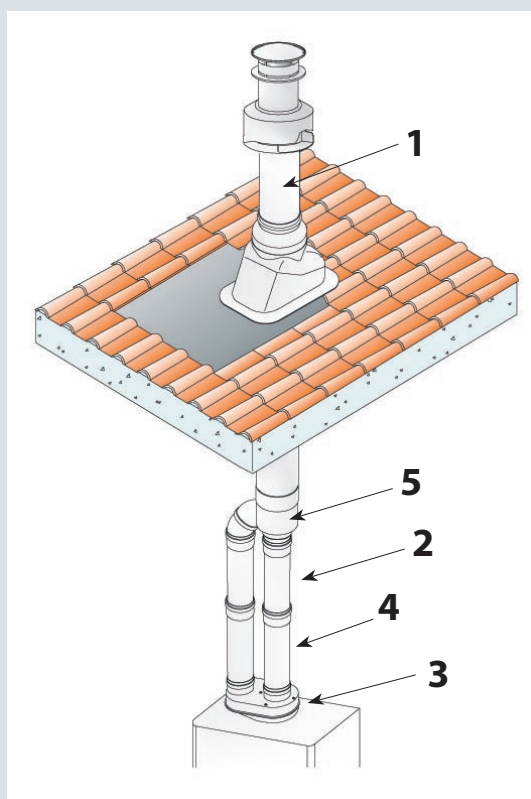
## ODKOUŘENÍ 2 X 80 – SÁNÍ / VÝDECH

### PŘÍKLADY INSTALACE

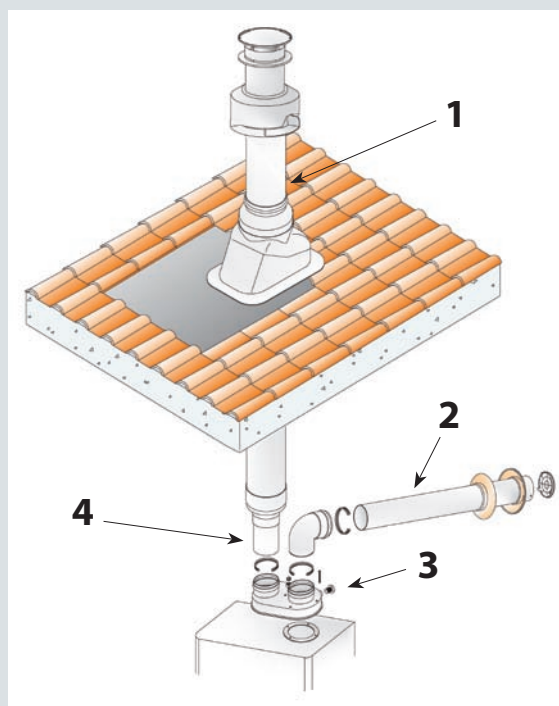


- 9 – instalovat horizontální odvod kondenzátu! ( 22197)
- 8 – komínek střešní Ø 80 ( sk.č. 21303)
- 7 – redukce 2x Ø80 (sl.č. 23136)
- 3 – trubka prodlužovací Ø80 (sk.č. 21990) 1m  
**nebo**  
– trubka sání Ø80 (sk.č. 22101) 1m  
– jedná se o první kus, který prochází obvodovou konstrukcí
- 2 – koleno Ø80 (sk.č. 22096) 90 st.
- 1 – rozdělovač 2x Ø80 (sk.č. 22098)

- průchodka vnitřní (sk.č. 21020)
- průchodka vnější (sk.č.21021)

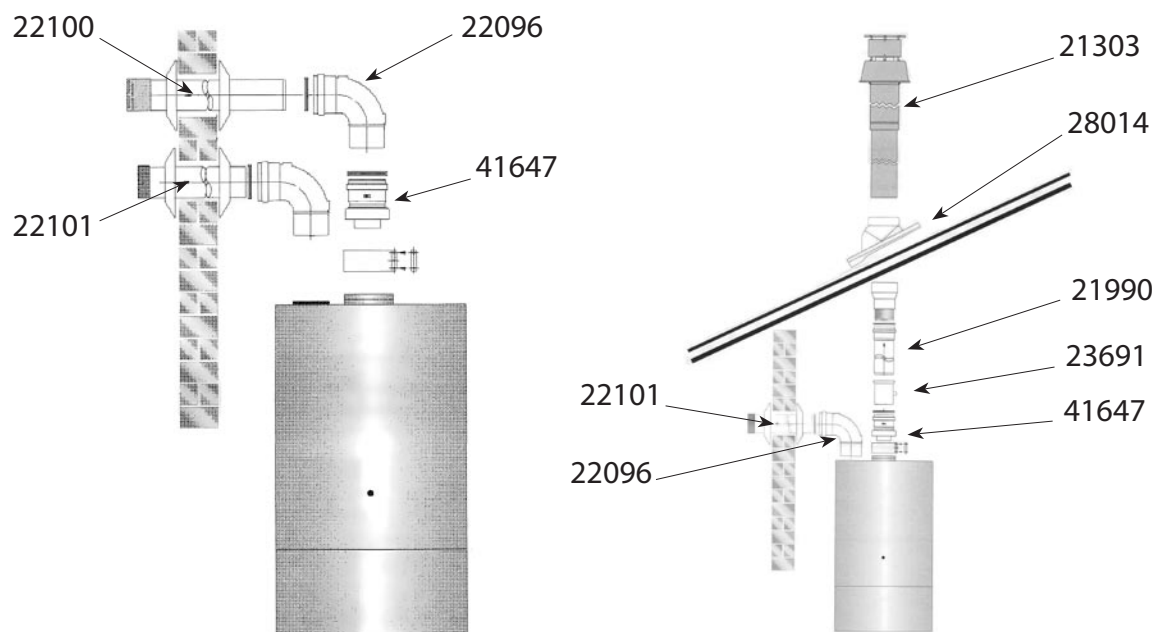


- 1 – komínek střešní 2x Ø 80 (skl.č. 23777)
- 2 – trubka prodlužovací Ø 80 (skl.č. 21990) 1m
- 3 – rozdělovač 2x Ø 80 (skl.č. 22098)
- 4 – instalovat odvod kondenzátu! (skl.č. 23691)
- 5 – redukce 2x Ø80 (sl.č. 23136)



- 1 – komínek střešní Ø 80 (skl.č. 21303)
- 2 – trubka sání Ø 80 (skl.č. 22101) 1m
- 3 – rozdělovač 2x Ø 80 (skl.č. 22098)
- 4 – instalovat odvod kondenzátu! (skl.č. 23691)

## ODKOUŘENÍ 28 TKZA 2 X 80 PŘES ZEĎ A PŘES STŘECHU



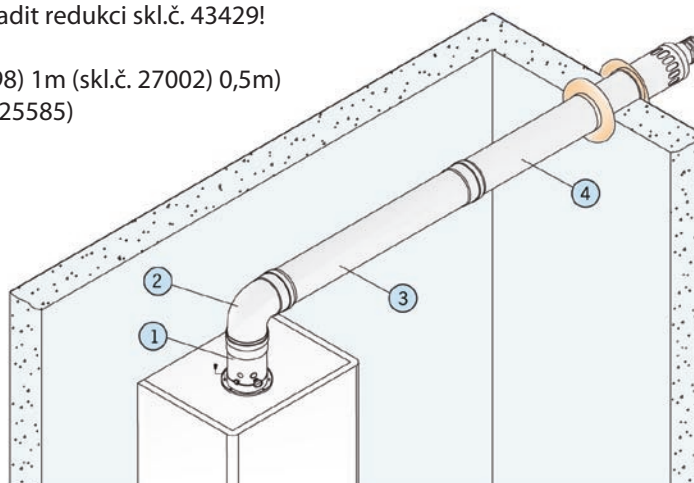
## ODKOUŘENÍ Ø 80 /125 – HORIZONTÁLNÍ

MAX. DÉLKY ODTAŤ SPALIN KOTLŮ THERM V PROVEDENÍ „TURBO“ NEBO S NUCENÝM ODTAHEM (m)	
SPOTŘEBIČ	80/125
	horizont.
THERM PRO 14 TX, TXZ, TKX	6
THERM 20 TLX, TLXZ, TCX	12
THERM 20 TLXE, TLXZE, TCXE	6
THERM 23 TCL	10
THERM 28 TLX, TLXZ, TCX	12
THERM 28 TKZA	3 - 10.9
THERM D 50 FT	3

- max. tlak. ztráta odkouření 80Pa
- sklon 1% směrem od kotle
- zkracování max. délky kolenem:
  - ➔ 90° = 0,75 m
  - ➔ 45° = 0,50m

## PŘÍKLADY INSTALACE

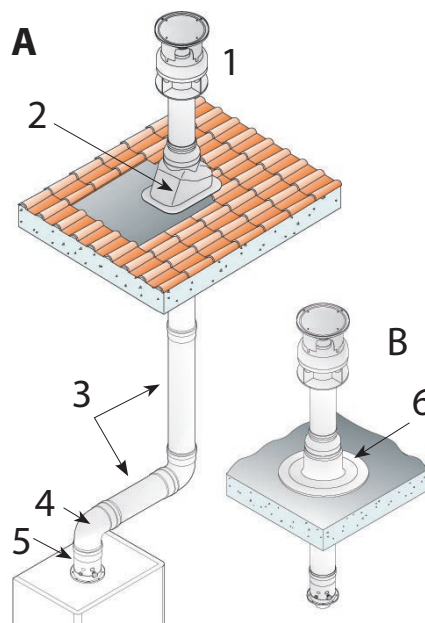
- 1 – příruba – redukce z 60/100 na 80/125 s měřicími body a odvodem kondenzátu (skl.č. 26006) – u kotlů 28 TKZA je nutné nejdřív, přímo na kotel osadit redukci skl.č. 43429!
- 2 – koleno 90° (skl.č. 25583)
- 3 – trubka souosá 80/125 (skl.č. 21698) 1m (skl.č. 27002) 0,5m
- 4 – trubka sání-výdech 80/125 (skl.č.25585)



## ODKOUŘENÍ Ø 80/125 – VERTIKÁLNÍ

MAX. DÉLKY ODTAĤŮ SPALIN KOTLŮ THERM V PROVEDENÍ „TURBO“ NEBO S NUCENÝM ODTAHEM (m)	
SPOTŘEBIČ	80/125
THERM PRO 14 TX, TXZ, TKX	5,4
THERM 20 TLX, TLXZ, TCX	12
THERM 20 TLXE, TLXZE, TCXE	6
THERM 23 TCL	10
THERM 28 TLX, TLXZ, TCX	12
THERM 28 TKZA	5.1 - 13.9
THERM D 50 FT	2,7

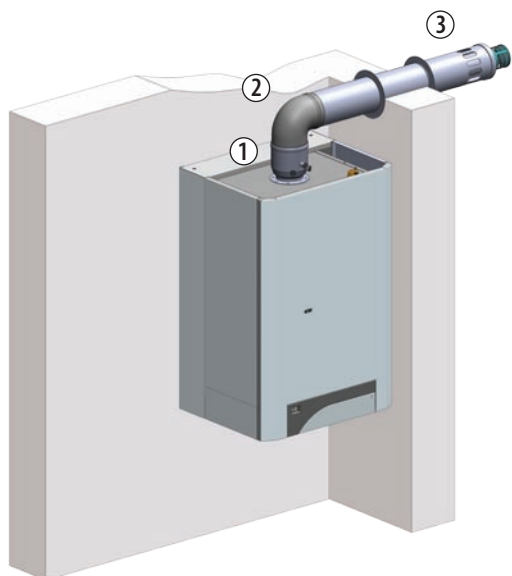
### PŘÍKLADY INSTALACE



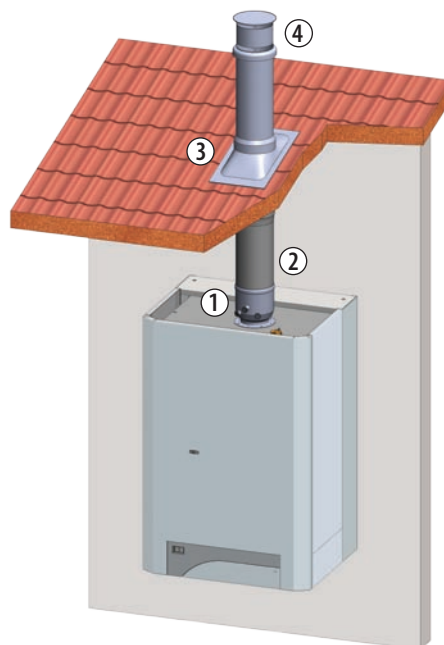
A – instalace na šikmé střeše  
B – instalace na ploché střeše

- 1 – komínek střešní 80/125 (skl.č. 20205)
- 2 – průchodka střechou šikmá (28014 - olovo)
- 3 – trubka souosá 80/125 (skl.č. 21698) 1m (skl.č. 27002) 0,5m
- 4 – koleno 90° (skl.č. 25583) koleno 45° (skl.č. 26007)
- 5 – příruba – redukce z 60/100 na 80/125 s měřicími body a odvodem kondenzátu (skl.č. 26006)  
– u kotlů 28 TKZA je nutné nejdřív, přímo na kotel osadit redukci skl.č. 43429!
- 6 – průchodka střechou (skl.č. 20363)

### PŘÍKLADY INSTALACE KOTLE THERM DUO 50 FT



- 1 • 26006 Příruba vert. z 60/100 na 80/125 mm s odv. kond. a odb. místy
- 2 • 25583 Koleno 90°; Ø 80/125 mm
- 3 • 25585 Trubka sání - výdech, l = 1000 mm, Ø 80/125 mm

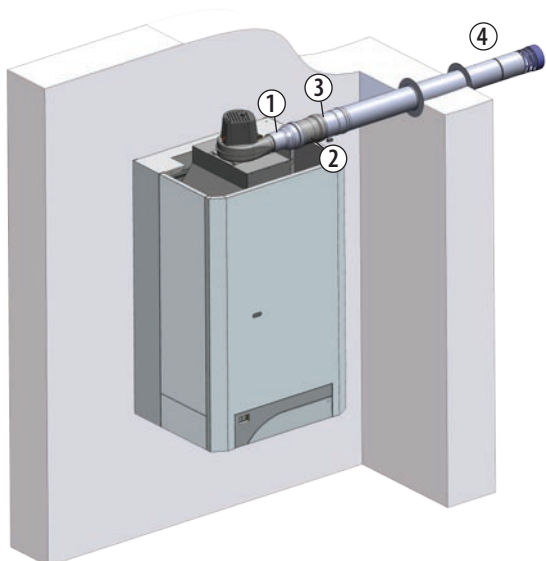


- 1 • 26006 Příruba vert. z 60/100 na 80/125 mm s odv. kond. a odb. místy
- 2 • 27002 Trubka souosá prodlužovací, l = 500 mm, Ø 80/125 mm
- 3 • 28014 Průchodka střechou šikmá, otvor Ø 125 mm - olovo
- 4 • 20205 Komínek střešní - vert. Ø 80/125 mm - černý plast

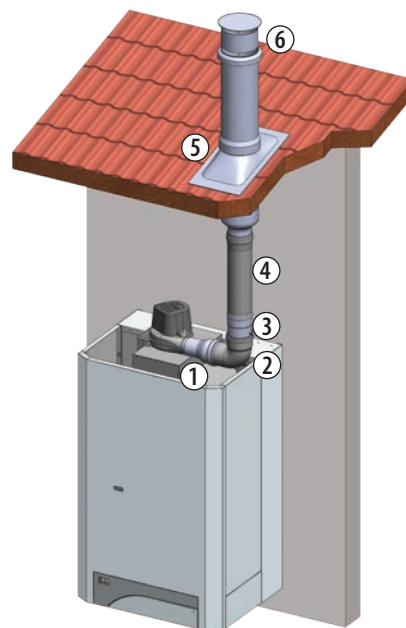
## ODKOUŘENÍ KOTLE THERM DUO 50 T Ø 80 – VÝDECH SPALIN

- Maximální délka odkouření - 5 m
- Sání z místnosti! (otevřená spalovací komora)
- Vždy nutno vložit komponenty pro odvod kondenzátu!

### PŘÍKLADY INSTALACE KOTLE THERM DUO 50 T



- 1 • 27307 Redukce z 60 na 80 mm (pouze pro DUO 50 T)
- 2 • 21991 Trubka prodluž. Ø 80 mm, l = 500 mm
- 3 • 22197 Vsuvka s odvodem kondenzátu - horizont. Ø 80 mm
- 4 • 22100 Výdušná trubka Ø 80 mm, l = 1000 mm



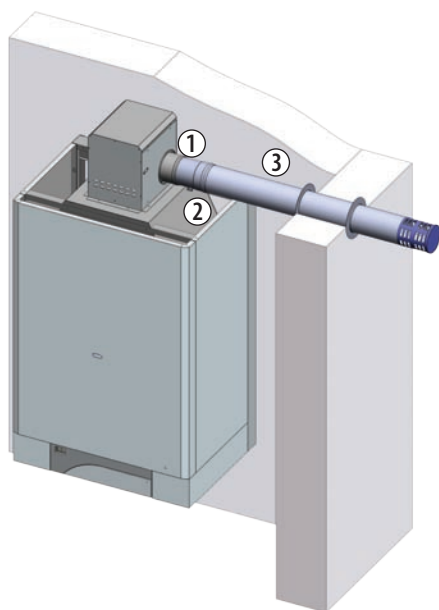
- 1 • 27307 Redukce z 60 na 80 mm (pouze pro DUO 50 T)
- 2 • 22096 Koleno 90° Ø 80 mm
- 3 • 23691 Vsuvka vert. s odvodem kondenzátu Ø 80 mm
- 4 • 21991 Trubka prodluž. Ø 80 mm, l = 500 mm
- 5 • 28014 Průchodka střešnou šikmá, otvor Ø 125 mm - olovo
- 6 • 21303 Komínek vertikální Ø 80 mm

## ODKOUŘENÍ KOTLE THERM TRIO 90 T Ø 100 – VÝDECH SPALIN

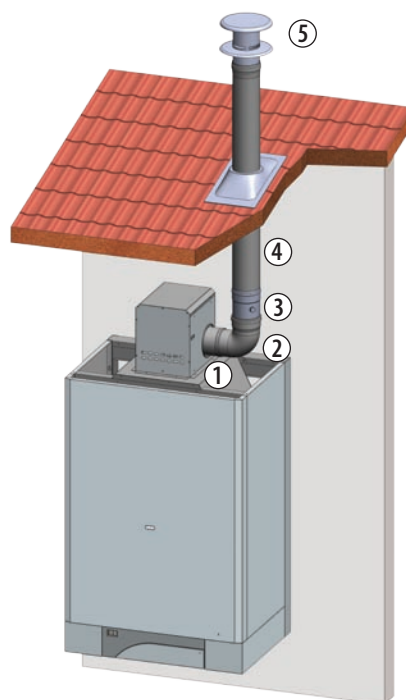
- Maximální délka odkouření - 6 m
- Sání z místnosti! (otevřená spalovací komora)
- Vždy nutno vložit komponenty pro odvod kondenzátu!

zkracování délek při použití kolien: koleno 90° - 0,75 m  
koleno 45° - 0,5 m

### PŘÍKLADY INSTALACE KOTLE THERM TRIO 90 T



- 1 • 27120 Příruba s měřicími body Ø 100 mm
- 2 • 23663 Odvod kondenzátu Ø 100 mm, horizont./vert.
- 3 • 28000 Trubka výdechová Ø 100 mm, l = 1000 mm (s hlavici)



- 1 • 27120 Příruba s měřicími body Ø 100 mm
- 2 • 22088 Koleno 90°, Ø 100 mm
- 3 • 23663 Odvod kondenzátu Ø 100 mm, horizont./vert.
- 4 • 22092 Trubka prodlužovací Ø 100 mm, l = 1000 mm
- 5 • 28001 Komínová hlavice Ø 100 mm



# ODTAHY SPALIN - KONDENZAČNÍ KOTLE

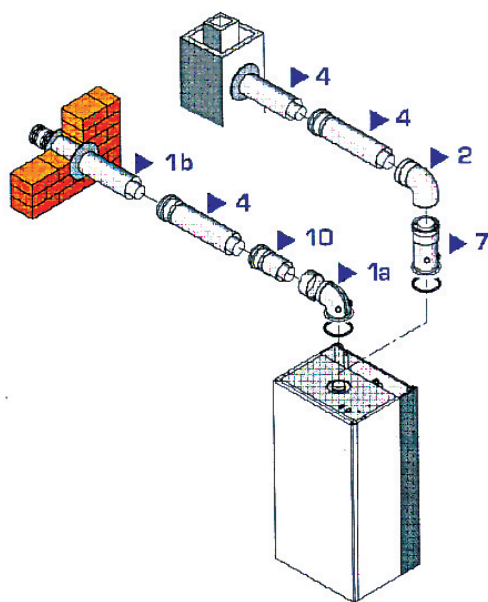
Firma Thermona dodává systémy odkouření v několika typových provedeních. V provedení koaxiálním, kde se používá průměr 100 mm (125mm) pro vnější sací trubku a 60 mm (80mm) pro výdechovou vnitřní a v provedení odděleném 2x80mm. Maximální délky odkouření (viz. níže) se zkracují vložení 90° kolena o 0,75 m a při vložení 45° kolena o 0,50 m. Odkouření u kondenzačních kotlů musí být spádováno směrem toku kondenzátu do kotle. Spád by měl být se sklonem 1% směrem do kotle. Systém odkouření kondenzačních kotlů nemusí být vybaven komponentem pro odvod kondenzátu. Vývod kondenzátu z kotle však musí být otevřen (přerušen) a napojen na potrubí se zavodněným sifonem.

## ODKOUŘENÍ Ø 60/100 - HORIZONTÁLNÍ

MAX. DÉLKY ODTAŤŮ SPALIN KOTLŮ THERM V PROVEDENÍ „TURBO“ (m)	
SPOTŘEBIČ	60/100 horizont.
THERM 17 KD, KDZ, KDZ 5	4
THERM 28 KD, KDZ (5, 10), KDC	3
THERM 45 KD	nelze

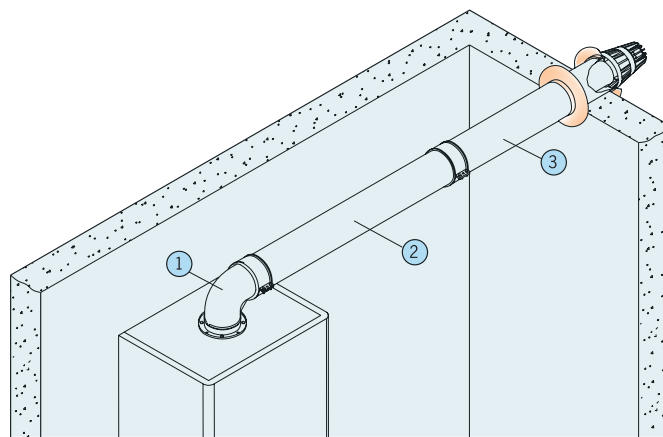
- max. tlak. ztráta odkouření 80Pa
- sklon 1% směrem do kotle
- zkracování max. délky kolenem:
  - ➔ 90° = 0,75 m
  - ➔ 45° = 0,50m

### PŘÍKLADY INSTALACE



- 1a – koleno s přírubou a odběr. místy 60/100 (skl.č. 27216)
- 1b – trubka ukončovací sání - výdech (skl.č. 24677)
- 10 – trubka souosá prodlužovací 0,5 m (skl.č. 26139)
- 4 – trubka souosá prodlužovací 1 m (skl.č. 26138)
- 7 – příruba vertikální s odběr. místy (skl.č.24673)
- 2 – koleno 90° (skl.č.26653)

- 1 - koleno s přírubou a odběr. místy (skl. č. 27216)
- 2 - trubka souosá prodlužovací 60/100 1m (skl.č.26138)
- 3 - trubka ukončovací sání - výdech (skl. č. 24677)



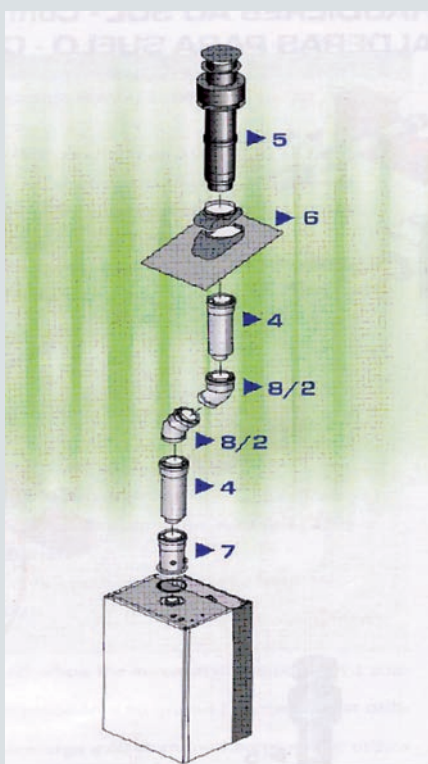
## ODKOUŘENÍ Ø 60/100 - VERTIKÁLNÍ

MAX. DÉLKY ODTAŽŮ SPALIN KOTLŮ THERM V PROVEDENÍ „TURBO“ (m)	
SPOTŘEBIČ	60/100 vertikální
THERM 17 KD, KDZ, KDZ 5	3,7
THERM 28 KD, KDZ (5, 10), KDC	2,7
THERM 45 KD	nelze

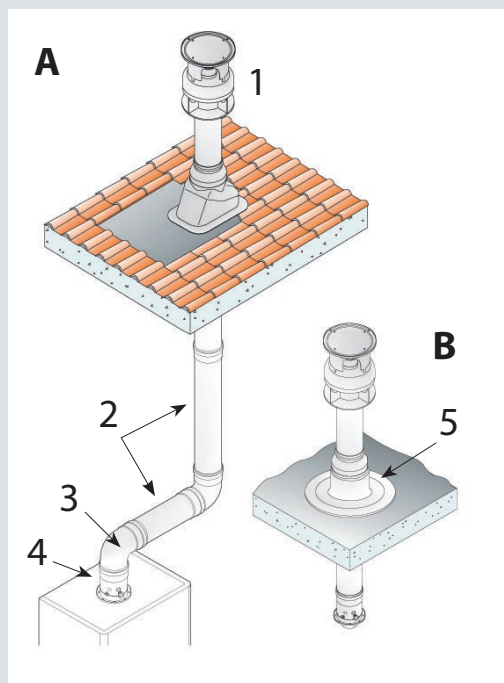
- max. tlak. ztráta odkouření 80Pa
- sklon 1% směrem do kotle

- zkracování max. délky kolenem:  
 → 90° = 0,75 m  
 → 45° = 0,50m

## PŘÍKLADY INSTALACE



- 5 – komínek střešní 60/100 (skl.č. 24665)
- 6 – průchodka střechou šikmá (skl.č. 28014)
- 4 – trubka souosá 60/100 (skl.č. 26138) 1m
- 8/2 – koleno 60/100 (skl.č. 26140) 45 st.
- 7 – příruba vertikální s odběr. místy 60/100 (skl.č. 24673)



- A** – instalace na šikmé střeše
- B** – instalace na ploché střeše

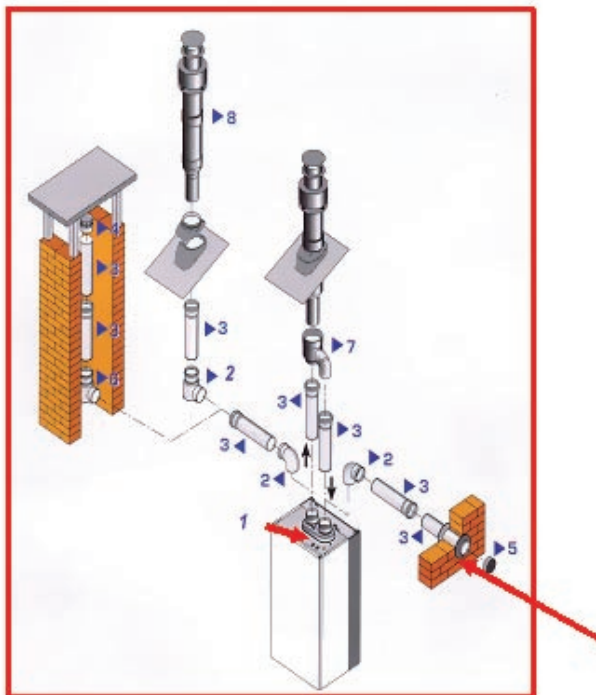
- 1 – komínek střešní 60/100 (skl.č. 24665)
- 2 – trubka souosá 1m (skl.č. 26138)
- 3 – koleno 90° (skl.č. 26653)
- 4 – příruba vertikální s odběrnými místy (skl.č. 24673)
- 5 – průchodka střechou (skl.č. 20363)

## ODKOUŘENÍ 2X 80 - SÁNÍ / VÝDECH

MAX. DÉLKY ODTAŽŮ SPALIN KOTLŮ THERM V PROVEDENÍ „TURBO“ (m)	
SPOTŘEBIČ	2 x 80 mm
THERM 17 KD, KDZ, KDZ 5	2 x 13
THERM 28 KD, KDZ (5, 10), KDC	2 x 12
THERM 45 KD	2 x 5

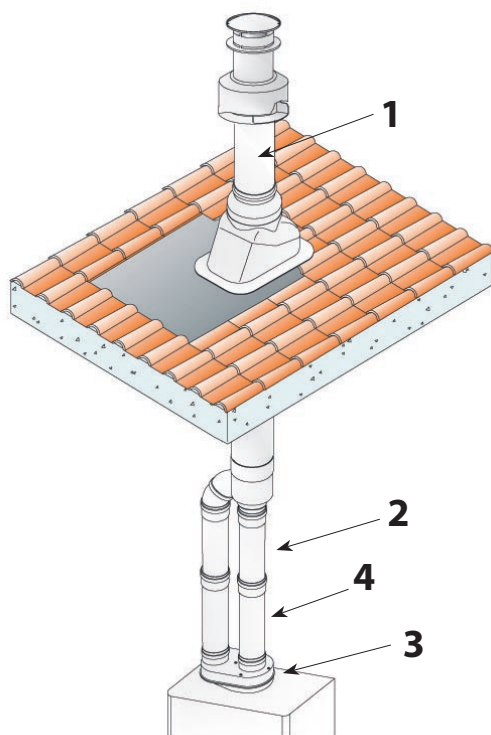
- max. tlak. ztráta odkouření 80Pa
- sklon 1% směrem do kotle
- zkracování max. délky kolenem:  
 → 90° = 0,75 m  
 → 45° = 0,50m

### PŘÍKLADY INSTALACE

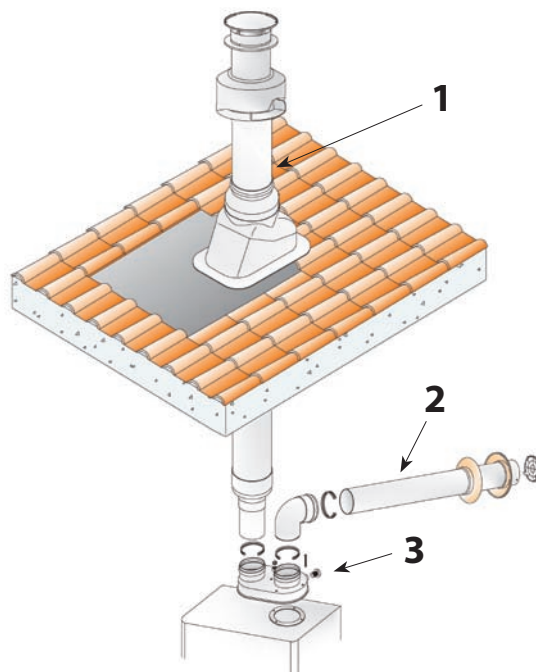


- 8 – komínek střešní Ø 80 ( skl.č. 26145)
- 7 – redukce 2x Ø80 (sl.č. 23777)
- 3 – trubka prodlužovací Ø80 (sk.č. 26141) 1m  
**nebo**
- 5 – trubka sání Ø80 (sk.č. 26435) 1m – *jedná se o první kus, který prochází obvodovou konstrukcí*
- 2 – koleno Ø80 (sk.č. 26143) 90 st.
- 1 – rozdělovač 2x Ø80 (17, 28 KD - skl.č. 27547)  
(45 KD - skl.č. 27472)

- průchodka vnitřní (sk.č. 21020)
- průchodka vnější (sk.č.21021)

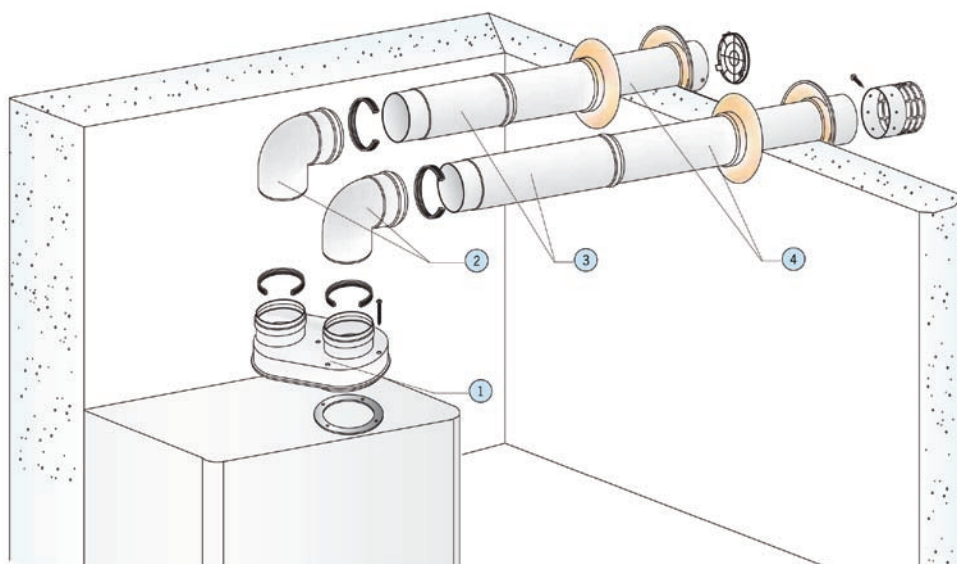


- 1 – komínek střešní 2x Ø 80 (skl.č. 26145)
- 2 – trubka prodlužovací Ø 80 (skl.č. 26141) 1m
- 3 – rozdělovač 2x Ø 80 (skl.č. 27547 - 17, 28 KD)  
(skl.č. 27472 - 45 KD)
- 4 – trubka prodlužovací 0,5 m (skl.č. 24666)



- 1 – komínek střešní Ø 80 (skl.č. 26145)
- 2 – trubka sání Ø 80 (skl.č. 26435) 1m
- 3 – rozdělovač 2x Ø 80 (skl.č. 27547 - 17, 28 KD)  
(skl.č. 27472 - 45 KD)

## PŘÍKLADY INSTALACE



- 1 – rozdělovač z 60/100 na 2x 80 (skl.č. 27547 - pro 17, 28 KD)  
(skl.č. 27472 - pro 45 KD)
- 2 – koleno 90° - 80 mm (skl.č. 26143)
- 3 – trubky prodlužovací (skl.č. 26141- 1 m)  
(skl.č. 24666 - 0,5 m)
- 4 – trubky sání a výdechu 1 m (skl.č. 26435 - sání)  
(skl.č. 26144 - výdech)

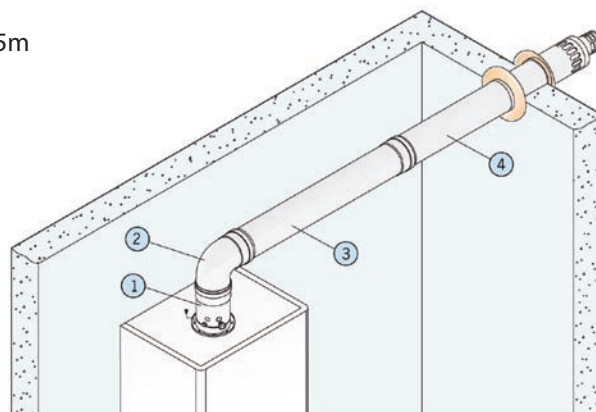
## ODKOUŘENÍ Ø 80/125 - HORIZONTÁLNÍ

MAX. DÉLKY ODTAŤŮ SPALIN KOTLŮ THERM V PROVEDENÍ „TURBO“ (m)	
SPOTŘEBIČ	80/125 horizont.
THERM 17 KD, KDZ, KDZ 5	15
THERM 28 KD, KDZ (5, 10), KDC	14
THERM 45 KD	5*

\* lze prodloužit až na 10m, popř. 15 m - potřeba uvažovat se snížením max. výkonu o 2 kW popř. 4 kW.

### PŘÍKLAD INSTALACE

- 1 – pro 17 a 28 KD - redukční příruba – redukce z 60/100 na 80/125 s měřicími body (skl.č. 24678)  
– pro 45 KD - redukční příruba - redukce na 80/125 s měřicími body (skl.č. 27468)
- 2 – koleno 90° (skl.č. 24676)
- 3 – trubka souosá 80/125 (skl.č. 27004) 1m, (skl.č. 24675) 0,5m
- 4 – trubka sání-výdech 80/125 (skl.č.27003)



- max. tlak. ztráta odkouření 80Pa
- sklon 1% směrem do kotle

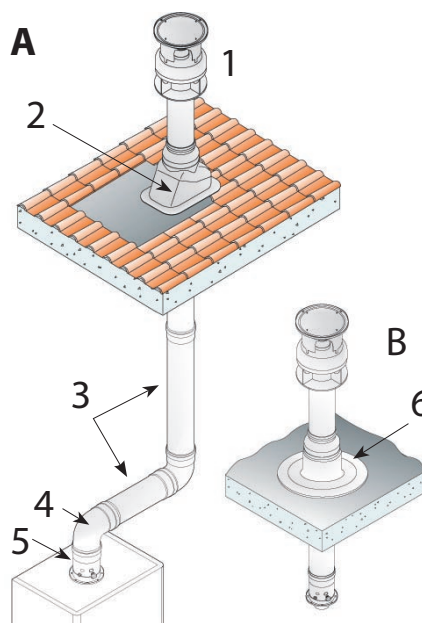
- zkracování max. délky kolenem:  
→ 90° = 0,75 m  
→ 45° = 0,50m

## ODKOUŘENÍ Ø 80/125 - VERTIKÁLNÍ

MAX. DÉLKY ODTAŤŮ SPALIN KOTLŮ THERM V PROVEDENÍ „TURBO“ (m)	
SPOTŘEBIČ	80/125 vertikální
THERM 17 KD, KDZ, KDZ 5	15
THERM 28 KD, KDZ (5, 10), KDC	14
THERM 45 KD	5*

\* lze prodloužit až na 10m, popř. 15 m - potřeba uvažovat se snížením max. výkonu o 2 kW popř. 4 kW.

### PŘÍKLAD INSTALACE



- max. tlak. ztráta odkouření 80Pa
- sklon 1% směrem do kotle

- zkracování max. délky kolenem:  
→ 90° = 0,75 m  
→ 45° = 0,50m

- 1 – komínek střešní 80/125 (skl.č. 26433)
- 2 – průchodka střechou šikmá (28014 - olovo)
- 3 – trubka souosá 80/125 (skl.č. 27004) 1m (skl.č. 24675) 0,5m
- 4 – koleno 90° (skl.č. 24676) koleno 45° (skl.č. 26432)
- 5 – pro 17 a 28 KD - redukční příruba – redukce z 60/100 na 80/125 s měřicími body (skl.č. 24678)  
– pro 45 KD - redukční příruba - redukce na 80/125 s měřicími body (skl.č. 27468)
- 6 – průchodka střechou (skl.č. 20363)